

TUTORIAL CORELDRAW
Kategori Logo Design

Membuat Disain Logo WINDOWS MEDIA PLAYER

ELEKTRONIC BOOK



WWW.ILMUGRAFIS.COM

Buku ini disusun oleh :
Johan Felisitas
Support by ilmugrafis.com

Lisensi Dokumen:

Copyright © 2007 www.ilmugrafis.com

Dokumen di www.ilmugrafis.com dapat digunakan, dimodifikasi dan disebarluaskan secara bebas untuk tujuan bukan komersial (nonprofit), dengan syarat tidak menghapus atau merubah atribut penulis dan pernyataan copyright yang disertakan dalam setiap dokumen. Tidak diperbolehkan melakukan penulisan ulang, kecuali mendapatkan ijin terlebih dahulu dari penulis dan www.ilmugrafis.com

Tujuan :

- Menyebarkan Ilmu Desain Grafis Gratis
- Menyebarkan Ilmu Pengetahuan bagi kemajuan bangsa Indonesia

TUTORIAL CORELDRAW – Logo Desain

Membuat Disain Logo WINDOWS MEDIA PLAYER

[Membuat Disain Logo WINDOWS MEDIA PLAYER](#)

Publish: 27 Juni 2008 | Author & Copyright: [Johan](#) | Status: FREE tutorial

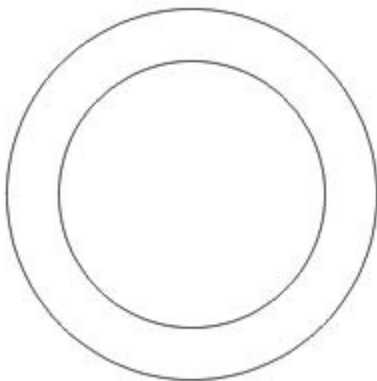
Mendesain merupakan sesuatu yang menyenangkan, kali ini kita akan men [desain logo](#) dan icon Windows Media Player dari OS - Operating Sistem Windows, kalo bikin softwarena bisa bikin pusing tapi kalo bikin desainnya mudah kok...

Saatnya beraksi tapi tunggu dulu jangan lupakan kebiasaan menyiapkan cemilan dan playing your music biar pekerjaan bikin desain menjadi semakin asik dan menyenangkan. Belajar Coreldraw jadi lebih menyenangkan. Nah setelah siap semuanya jangan lupa berdoa dulu agar pekerjaan kita menjadi lancar dan terkendali serta maksimal.

Sekarang mari kita mulai membuat Windows Media Player dengan Coreldraw aplikasi powerfull dari Corel yang sangat memanjakan kita dalam men disain

Langkah - Langkahnya:

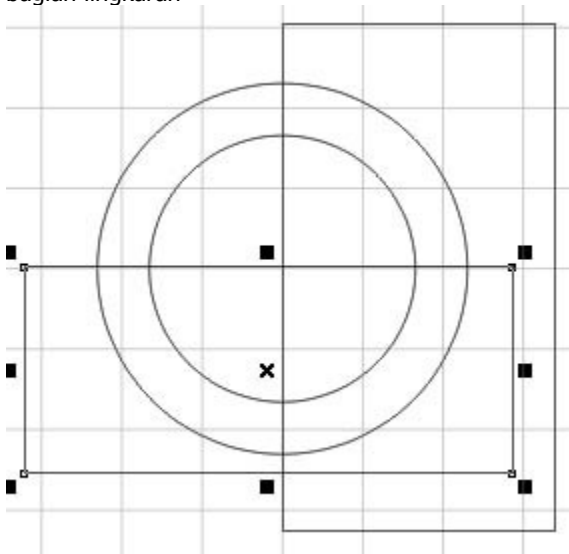
1. Buatlah 2 buah lingkaran dengan **ELLIPSE TOOL (F7)**



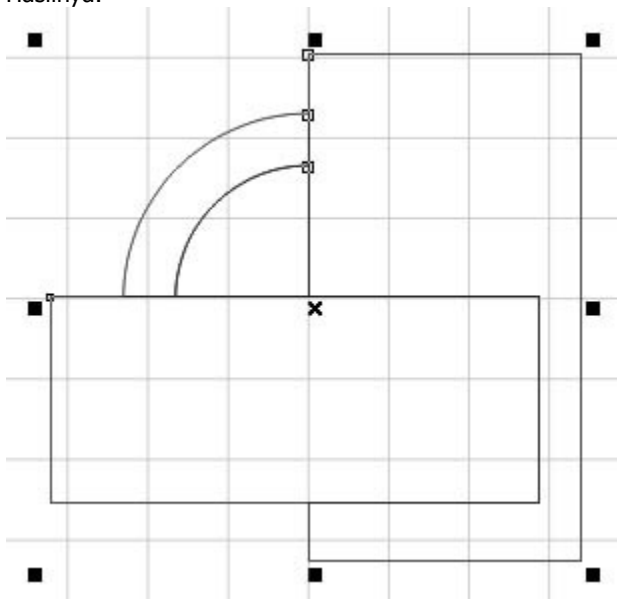
2. Setelah itu tekan CTRL + A (Select All)

Lalu tekan CTRL + G (Group)

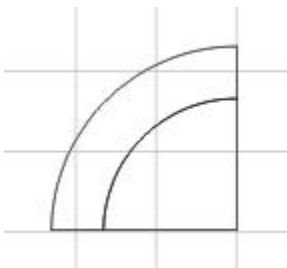
3. Untuk Lebih memudahkan munculkan **Grid**, Caranya: pada Menu Utama pilih **View - Grid**, Kemudian buat 2 Kotak dengan Rectangle Tool (F6) sebagai bantuan memotong 3/4 bagian lingkaran



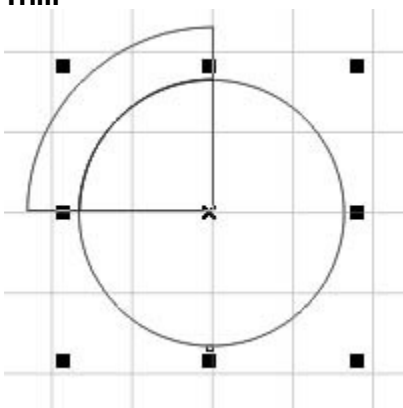
Sambli tekan dan tahan tombol Shift ---- Klik (Lingkaran - Kotak kanan - Kotak Bawah) lalu gunakan Metode **Simplify**
Hasilnya:



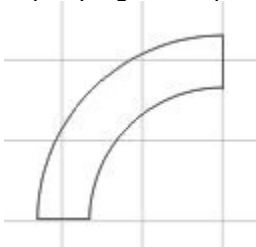
Kemudian hapus kedua kotak dengan tombol **Delete**
Nah hasilnya:



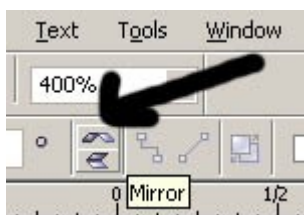
4. Buang bagian lingkaran dalam dengan cara membuat lingkaran lagi dan gunakan metode **Trim**



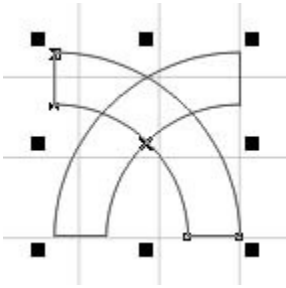
Setelah di Trim (Caranya seperti pada metode simplify tadi) Hapus yang tidak diperlukan, jadi tinggal 1/4 lingkaran ini



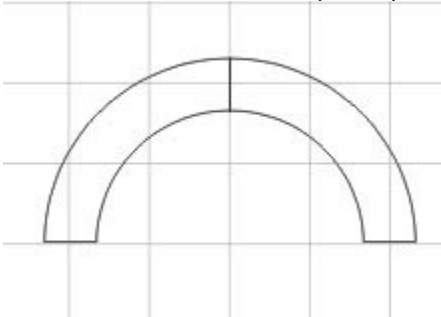
5. Klik bangun tersebut dan tekan tombol [+] pada keyboard sebanyak 1 X untuk menggandakan



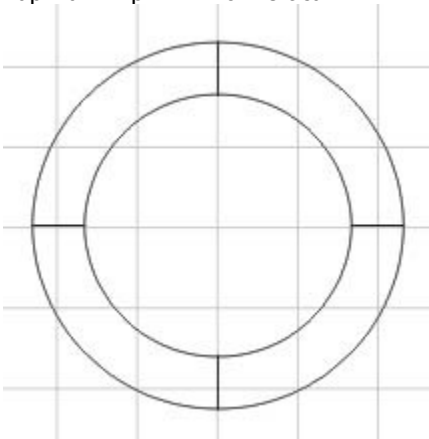
Kemudian tekan mirror horrisontal
Hasilnya:



Gunakan Move Tool dan atur posisinya:



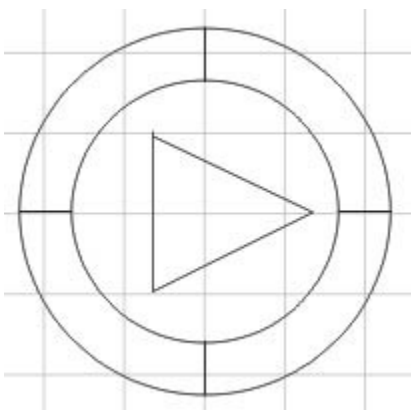
6. Buat 2 Buah bagian lagi sehingga menghasilkan seperti ini
Tapi kali ini pilih mirror vertical



7. Sekarang tinggal membuat tombol PLAY jadi buat segitiga dengan



Hasilnya:



Tinggal mewarnai saja, sebaiknya hilangkan Grid agar kanvas menjadi putih bersih lagi, caranya seperti mengaktifkan Grid tadi

8. Mewarnai bagian - bagian

Klik bagian yang ingin diwarnai dan pilih warna pada color pallete di sebelah kanan



ilmugrafis.com

Unofficial icon From Windows Media Player sudah tercipta, minta maaf loh kepada pemilik windows ini hanyalah sekedar latihan saja jadi gak ada maksud apa - apa, apalagi membajak logo tersebut... hehehe... ;P



Windows Media Player

+ Tips Tambahan - Extreme Tutorial:
Untuk langkah ke 8 yaitu pewarnaan bisa menggunakan Gradien (Fountain Fill) agar lebih menarik



Pengaturan untuk warna merah

Hasilnya:



Windows Media Player

ilmugrafis.com

Bisa juga ditambahkan Interactive Shadow Tool
Hasilnya:



Windows Media Player

Anda bisa berkreasi sendiri dengan Tool - Tool yang ada dalam Coreldraw...
ini hasil karya alternatif dari penulis (jo - ilmugrafis)
Kalian pasti bisa berkreasi lebih hebat lagi... ;P
"I am Just Newbie who want to Share Tutorials..."

unofficial



Windows Media Player

by johan - ilmugrafis

Unofficial Logo Windows Media Player

Jika ada masukan saran maupun kritik... kontak penulis [Johan](mailto:johan@ilmugrafis.com) - ilmugrafis
Be Creative... Be Imajinatif ...

Link Tutorial

http://www.ilmugrafis.com/coreldraw_logo.php?page=membuat-logo-unofficial-windows-media-player

Semoga bermanfaat *_*
Terima kasih

Biografi Penulis



Johan Felisitas lahir di Kota Surabaya, 1986. Jenjang SMU di lewatinya di SMAN 21 Surabaya dan sekarang kuliah di D-3 Manajemen Perkantoran dan Kesekretariatan Fakultas Ekonomi Universitas Airlangga.

Hobi di bidang web programming, web design, internet marketing, Desain Grafis

Informasi lebih lanjut tentang penulis dapat dihubungi lewat email di :
tomuramaster@yahoo.com
website :
<http://www.ilmugrafis.com>

Terima kasih kepada semua pihak yang peduli dan turut mensupport website ini
Mari kita sebarkan ilmu pengetahuan bagi kemajuan bangsa Indonesia.